

FAMILIA:

Al final del documento se encuentran los imprimibles del mes de SEPTIEMBRE, los mismos deben entregarse a la docente el día **LUNES 9/9** y estar recortados, con nombre y apellido.

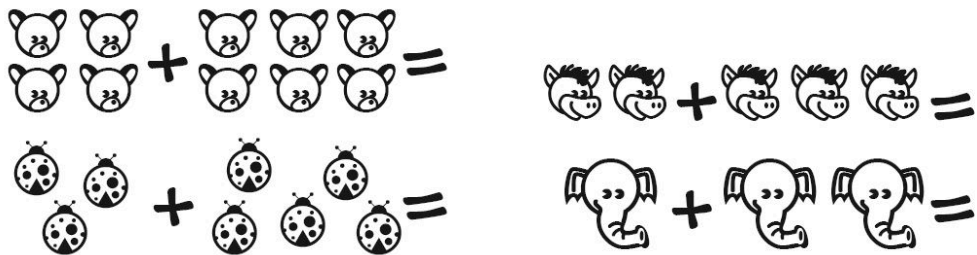
TAREA SEMANAL DEL 9 DE SEPTIEMBRE AL 19 DE SEPTIEMBRE.

PARA REALIZAR EL DÍA: **LUNES 9 DE SEPTIEMBRE**

1. **DIBUJA EL MULTIBASE PARA LOS SIGUIENTES NÚMEROS:**

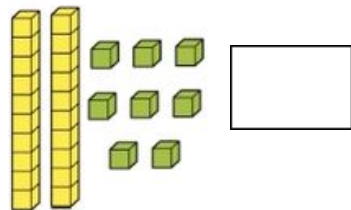
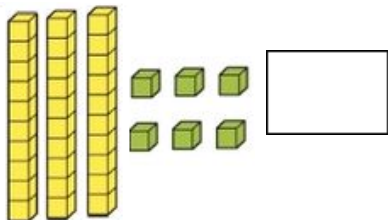
32		15	
21		37	

2. **RESUELVE LAS SIGUIENTES SUMAS:**



PARA REALIZAR EL DÍA: **MARTES 10 DE SEPTIEMBRE**

1. **ESCRIBE EL NÚMERO QUE REPRESENTA EL MULTIBASE.**



2. **RESUELVE LAS SIGUIENTES SUMAS.**

16 + 3=

17 + 2=

10 + 2=

3. **REALIZA LA PÁGINA 30 DEL CUADERNILLO DE TAREAS.**

PARA REALIZAR EL DÍA: **JUEVES 12 DE SEPTIEMBRE**

1. **RESUELVE LAS SIGUIENTES SUMAS.**

13 + 3=

18 + 1=

8+2=

2. **DIBUJA EL MULTIBASE PARA LOS SIGUIENTES NÚMEROS:**

13		38	
36		27	

PARA REALIZAR EL DÍA: **LUNES 16 DE SEPTIEMBRE**

1. **¡PALABRAS CON F! ESCRIBO EN MI CUADERNO LO QUE OBSERVO.**



2. **ORDENA LOS NÚMEROS DE MENOR A MAYOR**

18	16	11	6	20		17	13	19	35	39

PARA REALIZAR EL DÍA: **MARTES 17 DE SEPTIEMBRE**

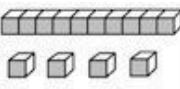

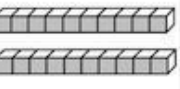


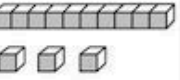
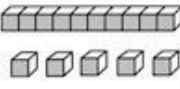
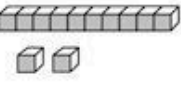
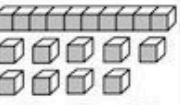
1. **RESUELVE LAS SIGUIENTES SUMAS.**

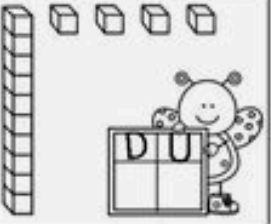
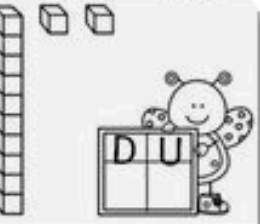
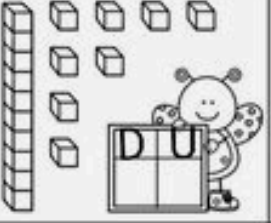
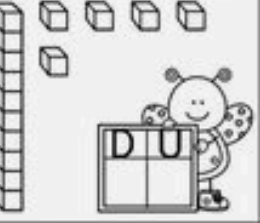
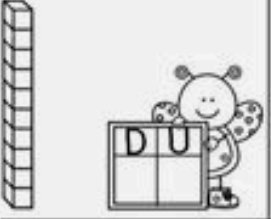
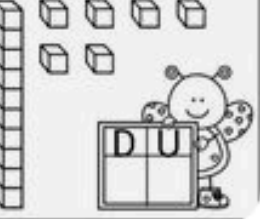
11 + 3=

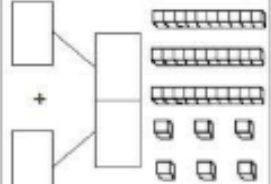

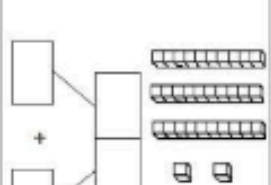
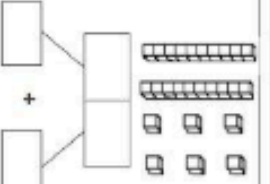

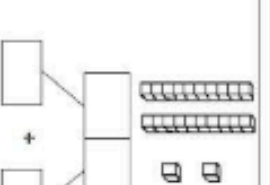
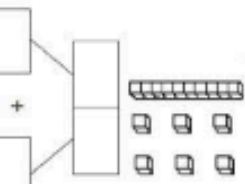

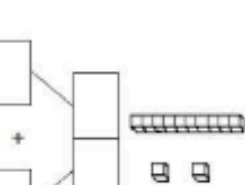
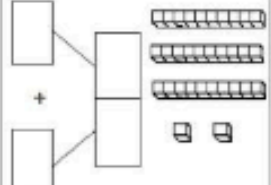

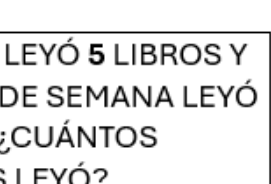
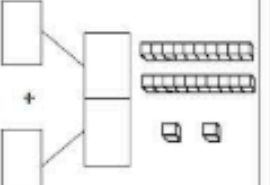

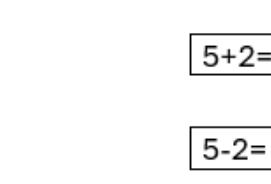
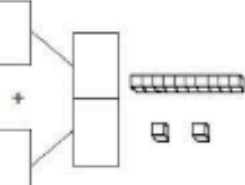

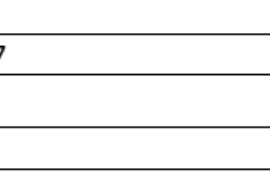
16 + 1=

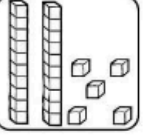
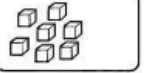
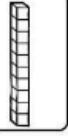
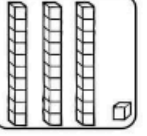
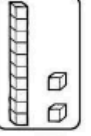
10+5=









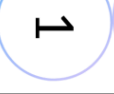
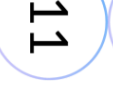
NÚMERO	D	U
25		
31		
7		
16		
22		
18		

 11 18 14	 17 10 15	 12 20 16
 10 15 11	 13 17 12	 13 17 12
 19 13 15	 18 12 20	 10 14 19

 D U	 D U
 D U	 D U
 D U	 D U

 +  = 	 +  = 	 +  = 
 +  = 	 +  = 	 +  = 

	10
	12
	24
	7
	31

	10		20
			
			
			
	1		11

BELÉN LEYÓ 5 LIBROS Y EL FIN DE SEMANA LEYÓ 2 MÁS ¿CUÁNTOS LIBROS LEYÓ?

$5+2=7$

LAUTARO TENIA 5 LIBROS PARA PINTAR Y YA PINTÓ 2 ¿CUÁNTOS LE QUEDAN POR PINTAR?

$5-2=3$

MARIO TENIA 7 FIGURITAS GUARDADAS Y HOY COMPRÓ UN PAQUETE CON 4 FIGURITAS ¿CUÁNTAS FIGURITAS TIENE AHORA?

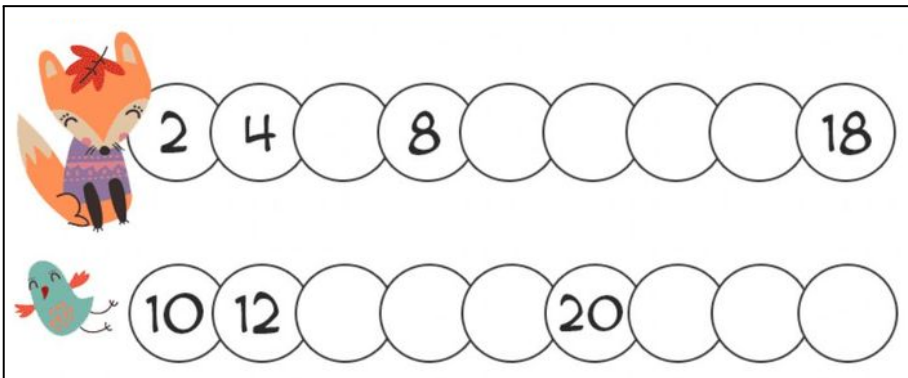
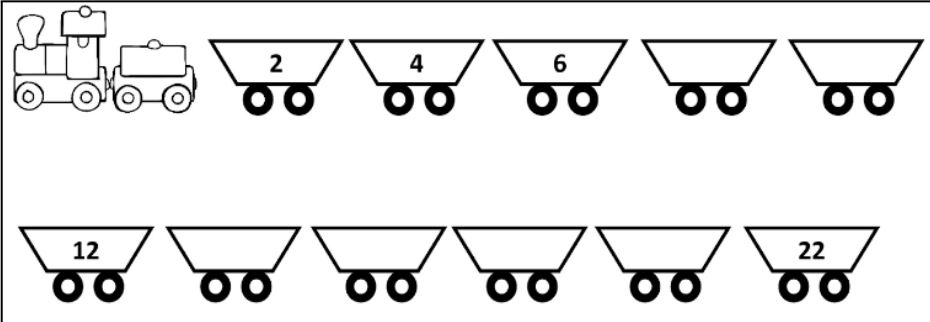


RESPUESTA: _____

JOSÉ TIENE 5 CHOCOLATES BLANCOS Y 3 CHOCOLATES NEGROS. ¿CUÁNTOS CHOCOLATES TIENE EN TOTAL?



RESPUESTA: _____



MATEO COMPRÓ UNA CAJA DE 6 ALFAJORES. SI COMIÓ 3 ¿CUÁNTOS ALFAJORES LE QUEDAN?



RESPUESTA: _____

ELIAN TENÍA 15 FIBRAS Y SE LE SECARON 3 ¿CUÁNTAS FIBRAS LE FUNCIONAN AHORA?



RESPUESTA: _____

1 ¿QUÉ CÁLCULO PUEDE AYUDAR A RESOLVER CADA PROBLEMA?

ANTONIO TIENE 8 AUTITOS Y DANTE 2.
¿CUÁNTOS AUTITOS TIENEN ENTRE LOS DOS?

$$8 + 2 = 10$$

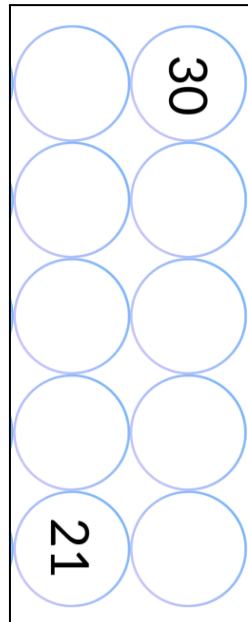
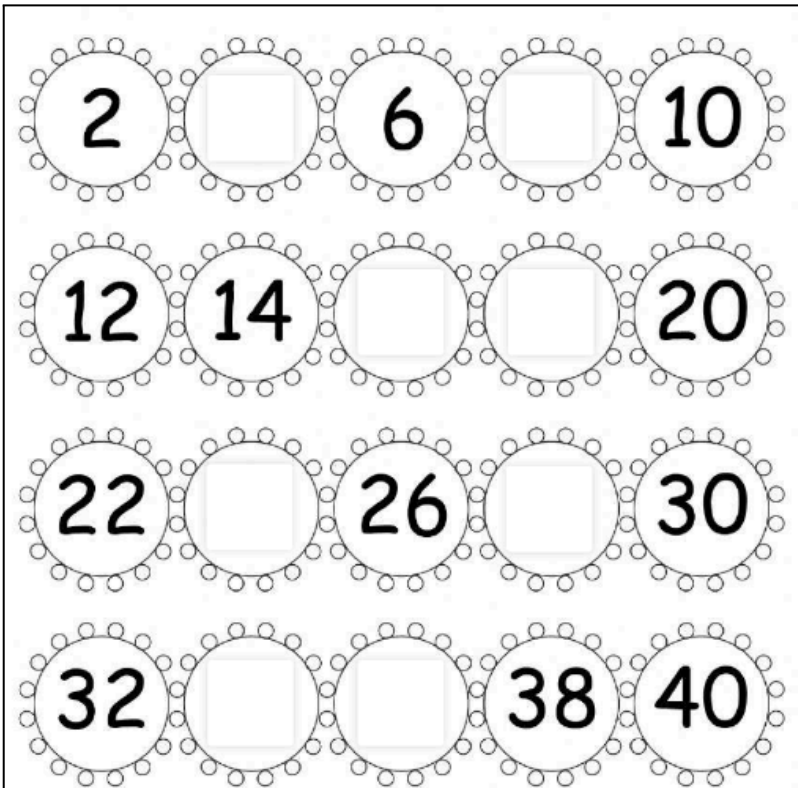
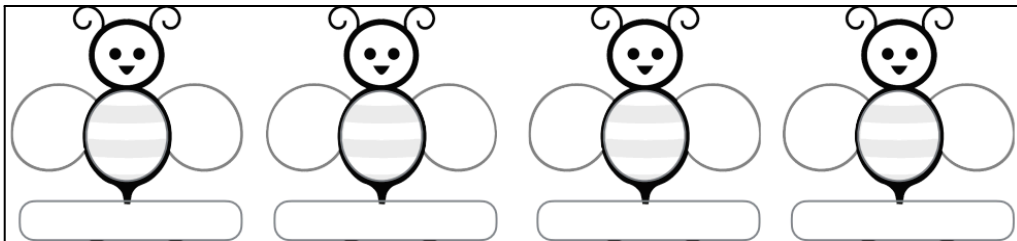
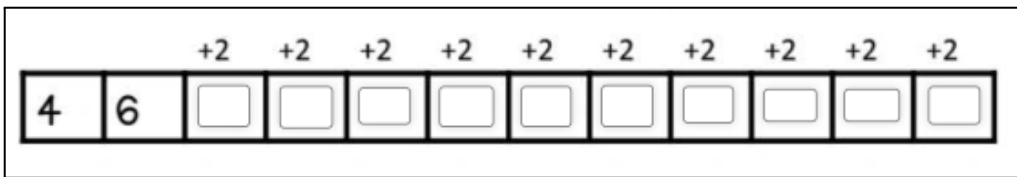
CHARO TENÍA 8 FIGURITAS PERO 2 LE TOCARON REPETIDAS. ¿CUÁNTAS PUEDE PEGAR?

EN UN FRASCO HAY 8 BOLITAS. SE AGREGAN 2.
¿CUÁNTAS BOLITAS HABRÁ EN EL FRASCO?

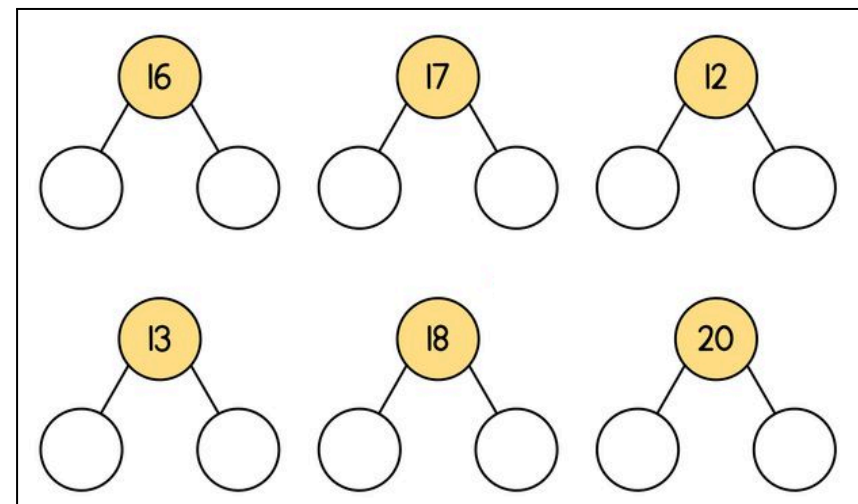
$$8 + 2 = 10$$

EN UN FRASCO HAY 8 BOLITAS. SE SACAN 2.
¿CUÁNTAS BOLITAS HABRÁ EN EL FRASCO?

$$8 - 2 = 6$$



PROBLEMA	OPERACION	SIGNO USADO	PALABRA QUE ME AYUDÓ A DARMER CUENTA
MIA TIENE 14 CARACOLES Y ENCONTRÓ 7 MÁS ¿CUÁNTOS CARACOLES TIENE EN TOTAL?			
TOMAS TENIA \$23 Y EN EL RECREO GASTÓ \$12 ¿CUÁNTA PLATA LE QUEDA?			
LUZ TENIA 13 AUTITOS Y LE REGALÓ 3 A SU HERMANO ¿CUÁNTOS AUTITOS LE QUEDAN?			



SEPTIEMBRE						
L	M	M	J	V	S	D
						1
		4				
9					14	
			19			22
	24				28	
30						

